

خدمات فنی مهندسی

نظری

نقشه برق

**TRAUB TND360**

**TX7**

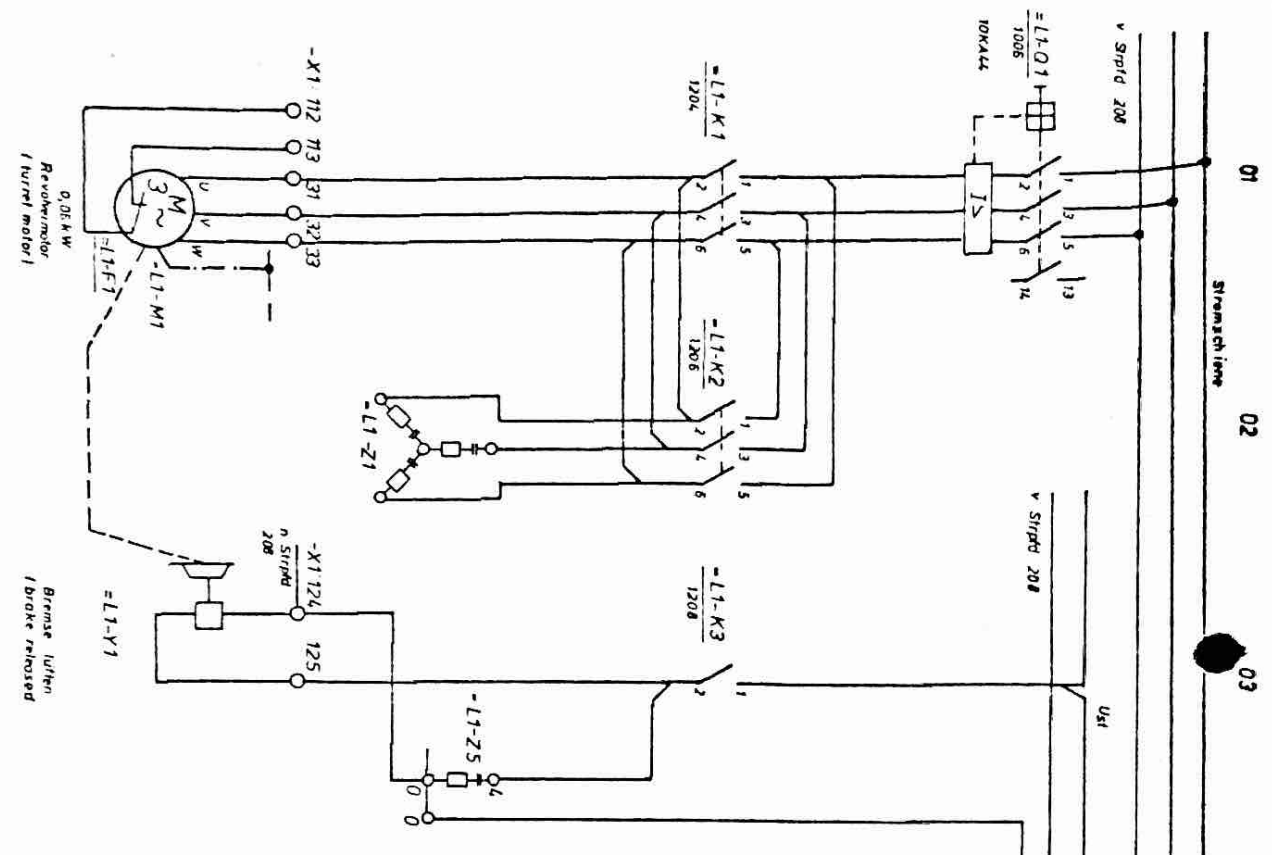


Weitergabe sowie Vervielfältigung dieser Unterlagen, Vervielfältigung und Mitteilung ihres Inhalts nicht gestattet, soweit nicht ausdrücklich zugestanden. Zuwiderhandlungen verpflichten zu Schadenersatz. Alle Rechte für den Fall der Patenterteilung oder Gebrauchsmuster-Eintragung vorbehalten.

Erstellt	von
Erstellt	durch

Nr.	Änderung	Tag	Name
1	Starker A.H. 74-9253/10 21.08.08		
2	Änderung		
3	Änderung		
4	Änderung		
5	Änderung		
6	Änderung		
7	Änderung		
8	Änderung		
9	Änderung		
10	Änderung		

Werkzeugrevolver	
gel.	3 3 80 11.11.11
gpr.	22
Denennung	SIFPI GSA TND
Ort.	EGP1 + MG
TRAUB	HERMANN TRAUB GMBH & CO
	Maschinenfabrik
	7313 Reichenbach, Fils
Seriennummer	649 981
Blatt	3
Blitz	38



# خدمات فنی مهندسی نظری

0912-5159577

01  
02  
03  
04  
05  
06  
07  
08

n. Strpd 401





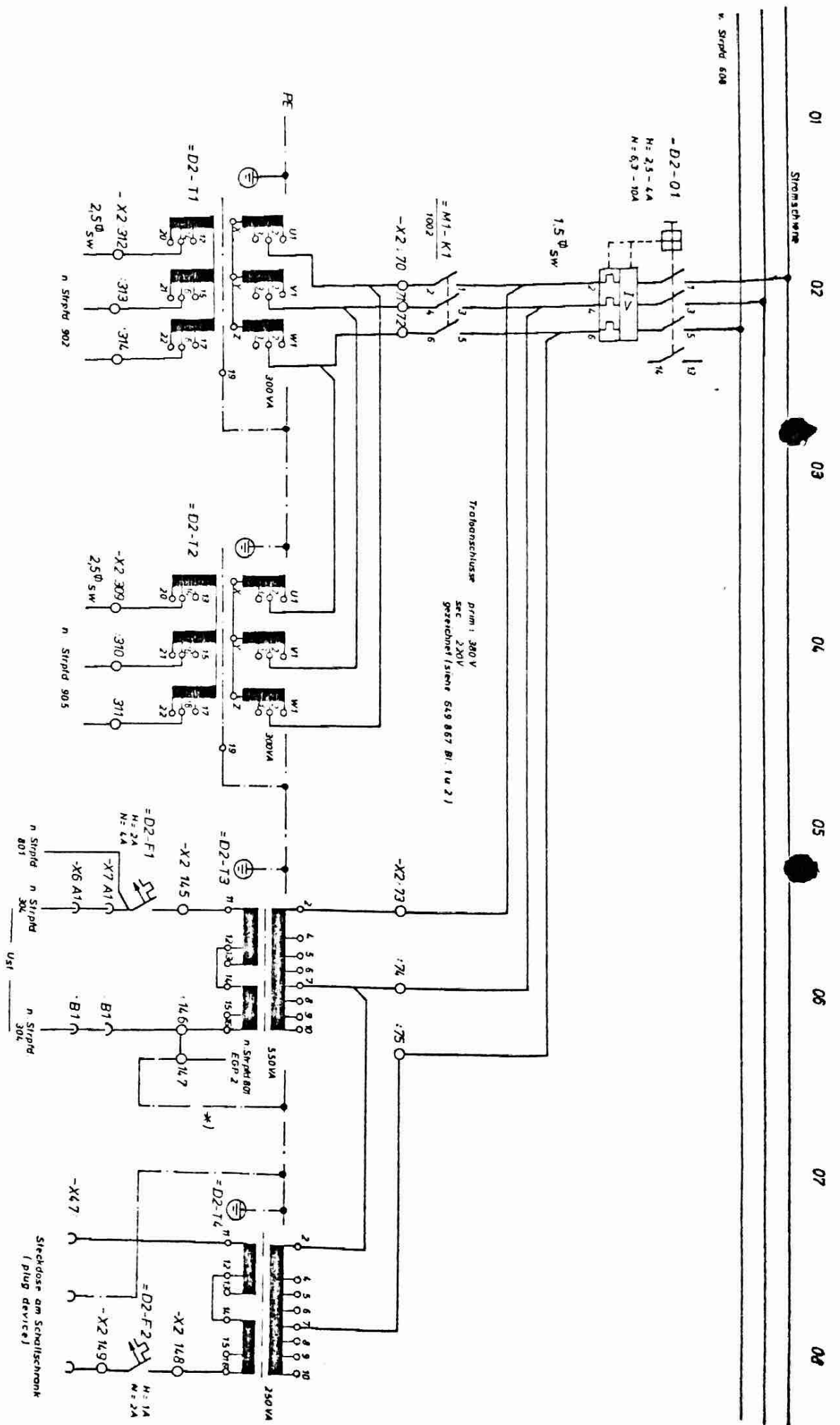




Erstellt	von
Erstellt	durch

Pos.	Bezeichnung	Tag Name	Pos.	Bezeichnung	Tag Name
1	Stapel 4 (H. 17.5x25x30) 21.340.22		1	Stapel 4 (H. 17.5x25x30) 21.340.22	
2	Andienung		2	Andienung	
3	Andienung		3	Andienung	
4	Andienung		4	Andienung	
5	Andienung		5	Andienung	
6	Andienung		6	Andienung	
7	Andienung		7	Andienung	
8	Andienung		8	Andienung	
9	Andienung		9	Andienung	
10	Andienung		10	Andienung	

Steuerleistungen - Trafos	
gkz	4, 3 80
gpr	22
Benennung	SITPI GSA TND
GWA	
Ort:	+EGP2, +Trafos
Hersteller	HERMANN TRAUER GMBH & CO Maschinenfabrik 7313 Reichenbach-Fls
Seriennummer	649 981
Blatt	7
Bohr	38



\*1) Wer die Verbindung PE-Klemme 147 aufreht ist verpflichtet nach VDE 011318 c) eine Isolationsüberwachung einzubauen.  
 ( anyone disconnecting the terminal PE-147 is responsible as per VDE 011318 c) to install an isolating controller )

01 Stromschleife 02 03 04 05 06 07 08











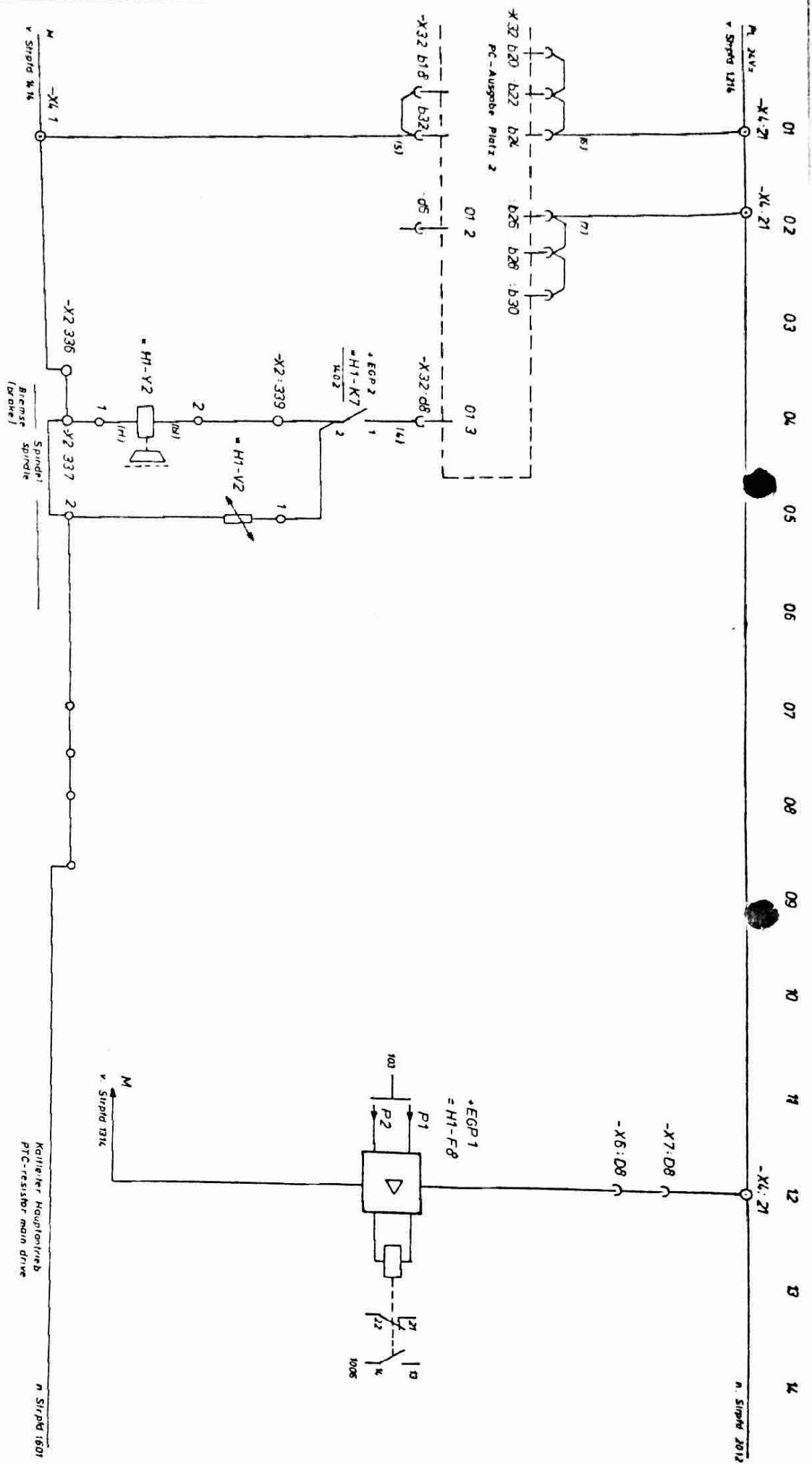








Weitergabe ohne Vervielfältigung dieser Unterlage, Verwertung und Mitteilung ihres Inhalts nicht gestattet, soweit nicht ausdrücklich zugestanden. Zuwiderhandlungen verpflichten zu Schadenersatz. Alle Rechte für den Fall der Patenterteilung oder Gebrauchsmuster-Eintragung vorbehalten.



PC-Ausgabe, Spindel - Bremse

1	2	3	4	5	6	7	8	9	10	11	12	13	14
---	---	---	---	---	---	---	---	---	----	----	----	----	----

Stück	1	1	1	1	1	1	1	1	1	1	1	1	1
Art													
Bezeichnung													
Tag Name													
Änderung													
Top Name													
Stück	1	1	1	1	1	1	1	1	1	1	1	1	1
Art													
Bezeichnung													
Tag Name													
Änderung													
Top Name													

part	5	3	80	Stück									
spez													
Benennung	SHP1 GSA												
Ort	TND												
Seitennummer	649 981												
Bohr	15												
Bohr	38												



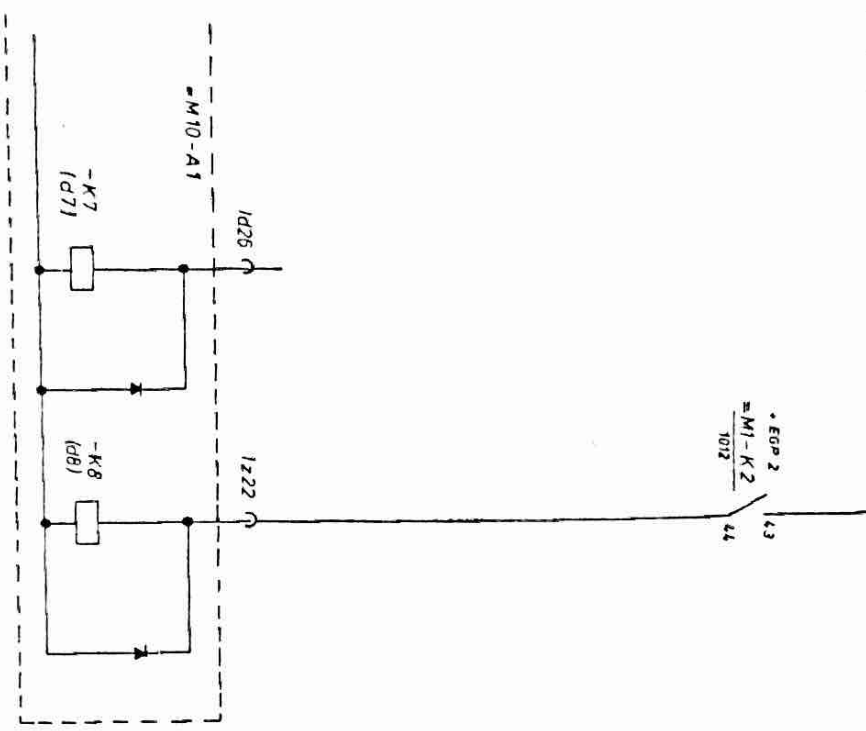




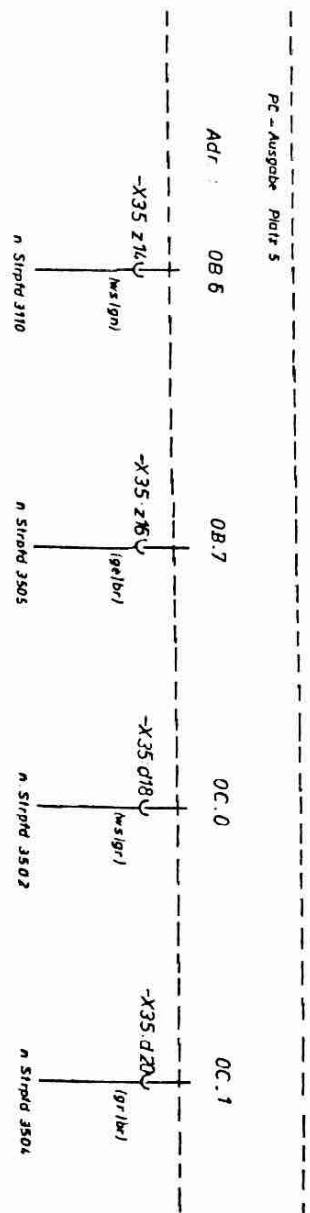


Weitergabe sowie Verwertung dieser Unterlage, Vervielfältigung und Mitteilung ihres Inhalts nicht gestattet, soweit nicht ausdrücklich zugestanden. Zuwiderhandlungen verpflichten zu Schadenersatz. Alle Rechte für den Fall der Patenterteilung oder Gebrauchsmuster-Eintragung vorbehalten.

Plat. N.V. 01 02 03 04 05 06 07 08 09 10 11 12 13 14  
 v. Ströpl 801 -X4-11



M v. Ströpl 814 NOT-AUS (emergency stop) Getriebe langsam (geor. slow) Getriebe (geor.) Anzeige Feed-Hold (feed hold) Anzeige-Ausblendschalt wirksam (Block drück. off)



- NC - NOT-AUS - PC-Ausgabe - Ansteuerung, Signalleuchten -

Stücknr. 4 H. 77-325140 23 370.6	Tag Name	Änderung	Tag Name	Änderung	Tag Name	Änderung	Tag Name
6							
7							
8							
9							
10							
11							
12							
13							
14							
15							
16							
17							
18							
19							
20							
21							
22							
23							
24							
25							
26							
27							
28							
29							
30							
31							
32							
33							
34							
35							
36							
37							
38							
39							
40							
41							
42							
43							
44							
45							
46							
47							
48							
49							
50							
51							
52							
53							
54							
55							
56							
57							
58							
59							
60							
61							
62							
63							
64							
65							
66							
67							
68							
69							
70							
71							
72							
73							
74							
75							
76							
77							
78							
79							
80							
81							
82							
83							
84							
85							
86							
87							
88							
89							
90							
91							
92							
93							
94							
95							
96							
97							
98							
99							
100							

Ort: + EGP 2  
 HERMANN TRAUB GmbH & Co  
 Maschinenfabrik  
 7313 Reichenbach / Filz  
 SIFPI GSA TND  
 649 981  
 Blatt 19  
 Blatt 38



















Weilergabe ohne Verankerung dieser Unterlage Verletzung und Mitteilung dieses Inhalts nicht gestattet, soweit nicht ausdrückliche Zugeständnisse, Zusicherungen, Verpflichtungen zu Schadenersatz, Alle Rechte für den Fall der Fälschung oder Gebrauchsmuster-Eintragung vorbehalten

Pa. 28V  
 v. S. 271  
 01 02 03 04 05 06 07 08 09 10 11 12 13 14  
 n. S. 2801

v. S. 271

n. S. 2801

Datum: 14. Juni 1955 Tag: 14. Juni		Ort: Leipzig		Uhrzeit: 10:30	
Name: SIFPI GSA TND		Nr.: 303 80		Ort: GMA	
Hersteller:		TRAUB		Seriennummer: 649 981	
Hersteller:		HERMANN TRAUB & CO Maschinenfabrik 7313 Reichenbach Filz		Uhrzeit: 28 Datum: 38	

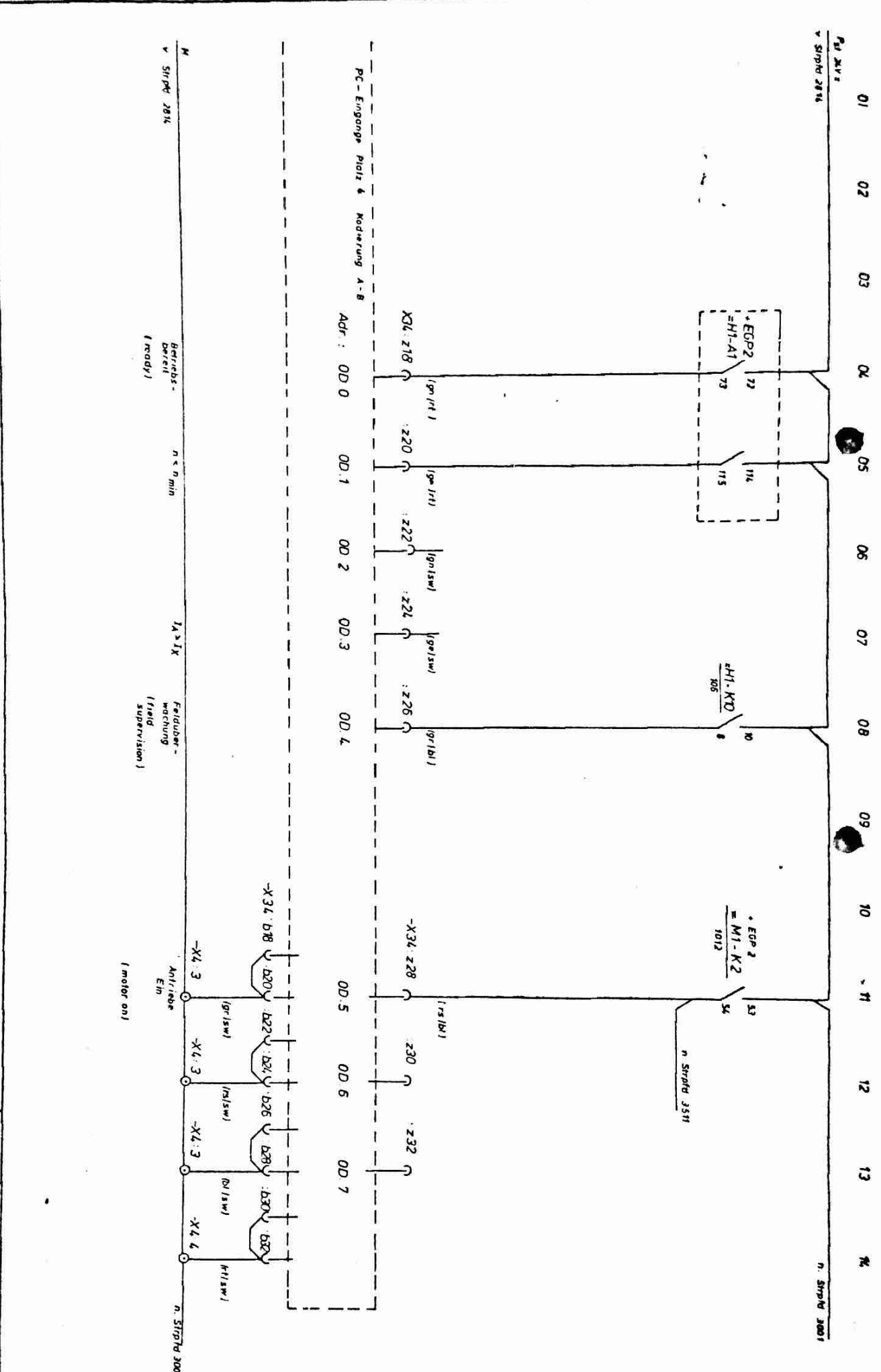


Erstellt	von
geprüft	durch
	von

Nr.	Tag Name	Hub	Hub	Tag Name	Hub	Hub
1		1	1		1	1
2		2	2		2	2
3		3	3		3	3
4		4	4		4	4
5		5	5		5	5
6		6	6		6	6
7		7	7		7	7
8		8	8		8	8
9		9	9		9	9
10		10	10		10	10
11		11	11		11	11
12		12	12		12	12
13		13	13		13	13
14		14	14		14	14
15		15	15		15	15
16		16	16		16	16
17		17	17		17	17
18		18	18		18	18
19		19	19		19	19
20		20	20		20	20

Antriebe - Ein | GSA - Ueberwachung

002	10.3.80 HLLC	GWA		Ort	+ EGP 2
000	Reich	normgeor.			
Bearbeitung	SHP1 GSA				
	TND				

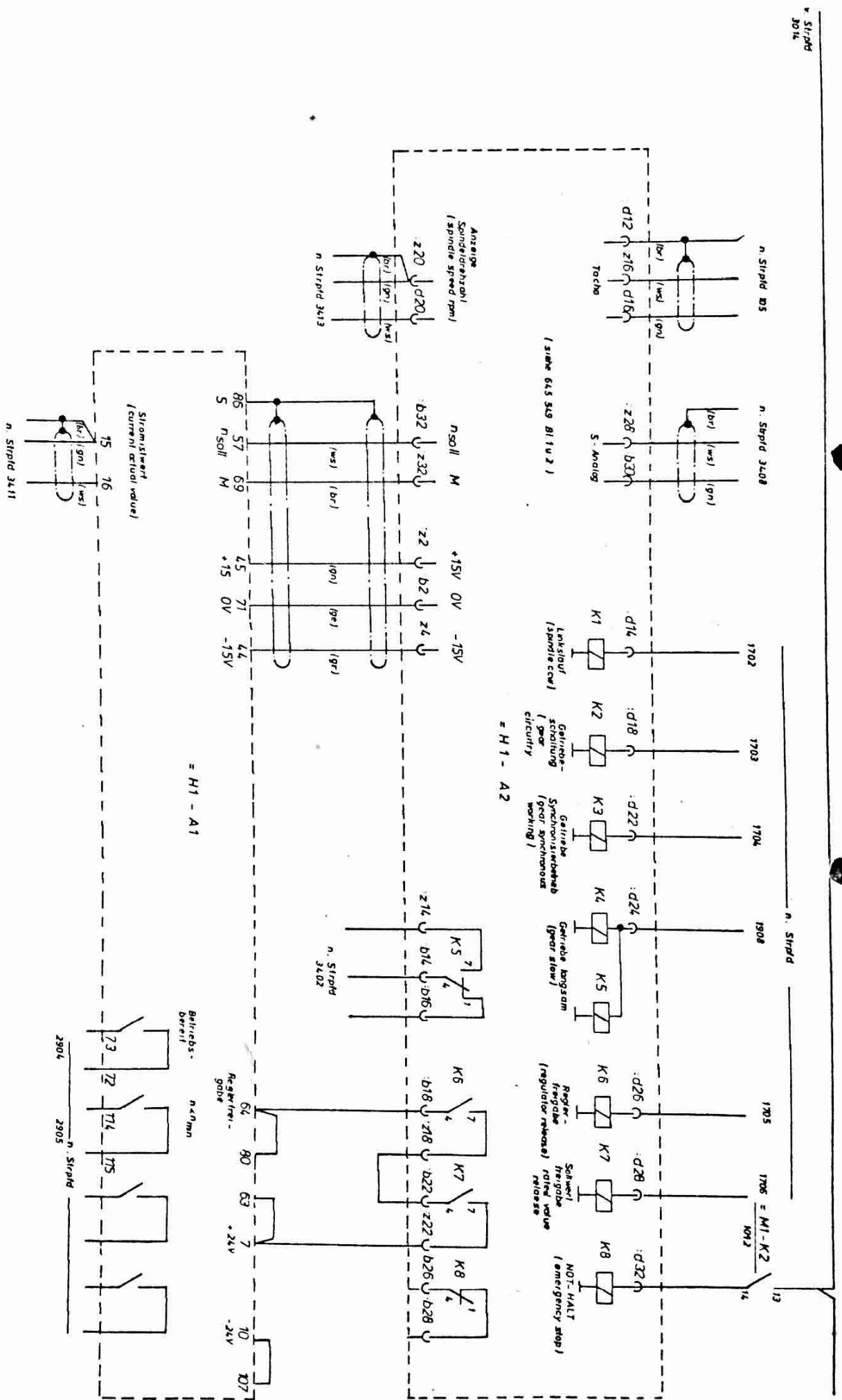


01	02	03	04	05	06	07	08	09	10	11	12	13	14
----	----	----	----	----	----	----	----	----	----	----	----	----	----



Weitergabe sowie Vervielfältigung dieser Unterlagen, Vervielfältigung und Mitteilung ihres Inhalts nicht gestattet, soweit nicht ausdrücklich zugestanden. Zuwiderhandlungen verpflichten zu Schadenersatz. Alle Rechte für den Fall der Patenterteilung oder Gebrauchsmuster-Erfindung vorbehalten.

01 02 03 04 05 06 07 08 09 10 11 12 13 14



**Drehzahlsteuerung, Sollwertbildung**

Erstellt von	EGP	Gezeichnet von	EGP
Geprüft durch	EGP	Geprüft durch	EGP
Geprüft von	EGP	Geprüft von	EGP
Titel	Drehzahlsteuerung, Sollwertbildung		
Objekt	SIPPI GSA		
Standort	TND		
Zeichnungs-Nr.	649 981		
Blatt-Nr.	Blatt 31		
Blatt-Gesamt	Blatt 38		

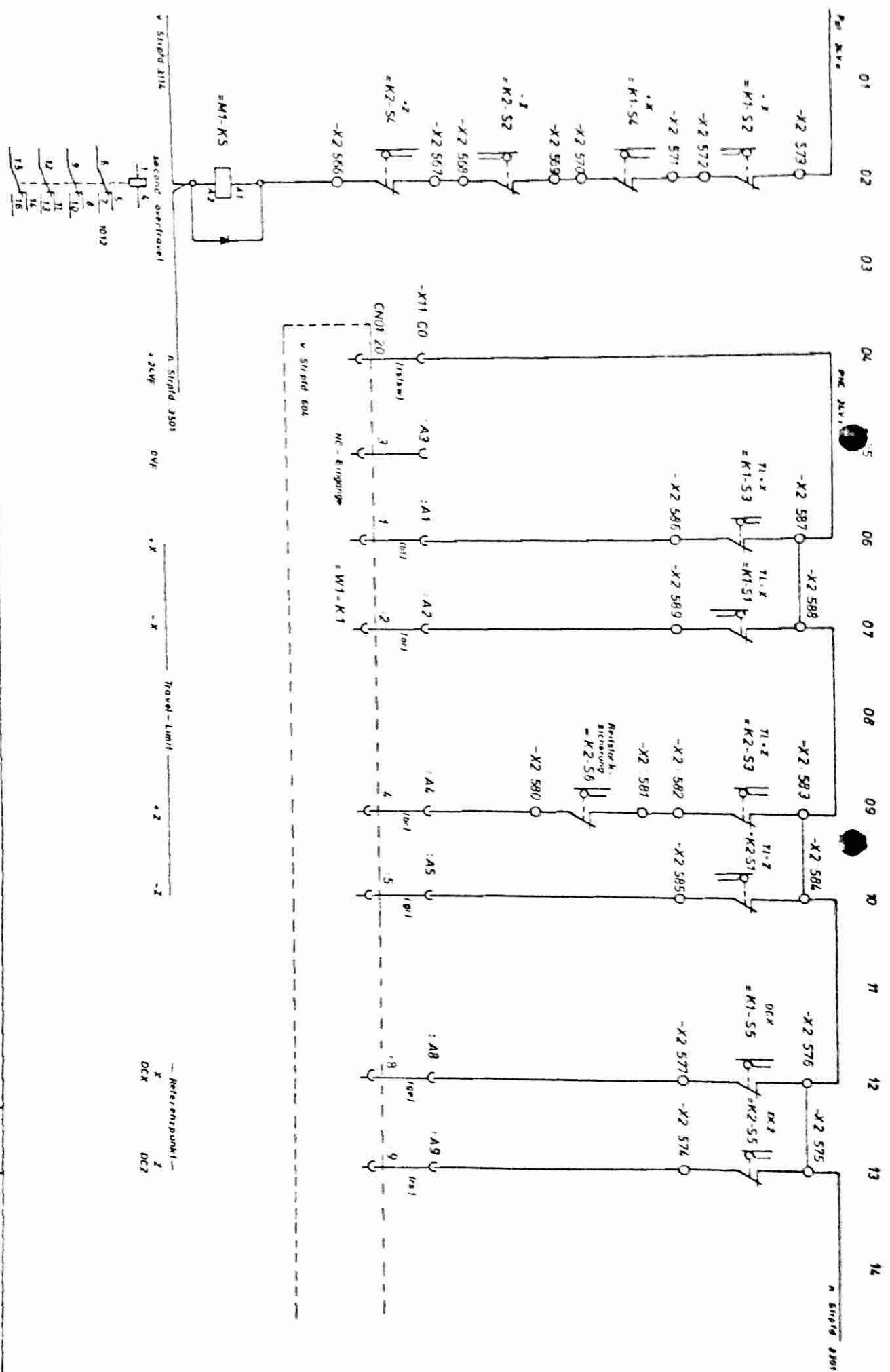
gez. 1. 10. 80 *EGP*

BRUNNEN

HERMANN TRAUB GmbH & Co  
 Maschinenfabrik  
 7313 Reichenboch Filz



Wichtig: Die hierin Veranschaulichte Maschine ist ein Produkt der Firma RAUB. Die hierin Veranschaulichte Maschine ist ein Produkt der Firma RAUB. Die hierin Veranschaulichte Maschine ist ein Produkt der Firma RAUB.



NC Eingänge - Achsenbegrenzungen

<table border="1"> <tr> <td>1</td> <td>2</td> <td>3</td> <td>4</td> <td>5</td> <td>6</td> <td>7</td> <td>8</td> <td>9</td> <td>10</td> <td>11</td> <td>12</td> <td>13</td> <td>14</td> <td>15</td> <td>16</td> </tr> <tr> <td></td> <td></td> <td></td> <td></td> <td></td> <td></td> <td></td> <td></td> <td></td> <td></td> <td></td> <td></td> <td></td> <td></td> <td></td> <td></td> </tr> </table>	1	2	3	4	5	6	7	8	9	10	11	12	13	14	15	16																	<table border="1"> <tr> <td>1</td> <td>2</td> <td>3</td> <td>4</td> <td>5</td> <td>6</td> <td>7</td> <td>8</td> <td>9</td> <td>10</td> <td>11</td> <td>12</td> <td>13</td> <td>14</td> <td>15</td> <td>16</td> </tr> <tr> <td></td> <td></td> <td></td> <td></td> <td></td> <td></td> <td></td> <td></td> <td></td> <td></td> <td></td> <td></td> <td></td> <td></td> <td></td> <td></td> </tr> </table>	1	2	3	4	5	6	7	8	9	10	11	12	13	14	15	16																	<table border="1"> <tr> <td>1</td> <td>2</td> <td>3</td> <td>4</td> <td>5</td> <td>6</td> <td>7</td> <td>8</td> <td>9</td> <td>10</td> <td>11</td> <td>12</td> <td>13</td> <td>14</td> <td>15</td> <td>16</td> </tr> <tr> <td></td> <td></td> <td></td> <td></td> <td></td> <td></td> <td></td> <td></td> <td></td> <td></td> <td></td> <td></td> <td></td> <td></td> <td></td> <td></td> </tr> </table>	1	2	3	4	5	6	7	8	9	10	11	12	13	14	15	16																
1	2	3	4	5	6	7	8	9	10	11	12	13	14	15	16																																																																																			
1	2	3	4	5	6	7	8	9	10	11	12	13	14	15	16																																																																																			
1	2	3	4	5	6	7	8	9	10	11	12	13	14	15	16																																																																																			
<table border="1"> <tr> <td>1</td> <td>2</td> <td>3</td> <td>4</td> <td>5</td> <td>6</td> <td>7</td> <td>8</td> <td>9</td> <td>10</td> <td>11</td> <td>12</td> <td>13</td> <td>14</td> <td>15</td> <td>16</td> </tr> <tr> <td></td> <td></td> <td></td> <td></td> <td></td> <td></td> <td></td> <td></td> <td></td> <td></td> <td></td> <td></td> <td></td> <td></td> <td></td> <td></td> </tr> </table>	1	2	3	4	5	6	7	8	9	10	11	12	13	14	15	16																	<table border="1"> <tr> <td>1</td> <td>2</td> <td>3</td> <td>4</td> <td>5</td> <td>6</td> <td>7</td> <td>8</td> <td>9</td> <td>10</td> <td>11</td> <td>12</td> <td>13</td> <td>14</td> <td>15</td> <td>16</td> </tr> <tr> <td></td> <td></td> <td></td> <td></td> <td></td> <td></td> <td></td> <td></td> <td></td> <td></td> <td></td> <td></td> <td></td> <td></td> <td></td> <td></td> </tr> </table>	1	2	3	4	5	6	7	8	9	10	11	12	13	14	15	16																	<table border="1"> <tr> <td>1</td> <td>2</td> <td>3</td> <td>4</td> <td>5</td> <td>6</td> <td>7</td> <td>8</td> <td>9</td> <td>10</td> <td>11</td> <td>12</td> <td>13</td> <td>14</td> <td>15</td> <td>16</td> </tr> <tr> <td></td> <td></td> <td></td> <td></td> <td></td> <td></td> <td></td> <td></td> <td></td> <td></td> <td></td> <td></td> <td></td> <td></td> <td></td> <td></td> </tr> </table>	1	2	3	4	5	6	7	8	9	10	11	12	13	14	15	16																
1	2	3	4	5	6	7	8	9	10	11	12	13	14	15	16																																																																																			
1	2	3	4	5	6	7	8	9	10	11	12	13	14	15	16																																																																																			
1	2	3	4	5	6	7	8	9	10	11	12	13	14	15	16																																																																																			
<table border="1"> <tr> <td>1</td> <td>2</td> <td>3</td> <td>4</td> <td>5</td> <td>6</td> <td>7</td> <td>8</td> <td>9</td> <td>10</td> <td>11</td> <td>12</td> <td>13</td> <td>14</td> <td>15</td> <td>16</td> </tr> <tr> <td></td> <td></td> <td></td> <td></td> <td></td> <td></td> <td></td> <td></td> <td></td> <td></td> <td></td> <td></td> <td></td> <td></td> <td></td> <td></td> </tr> </table>	1	2	3	4	5	6	7	8	9	10	11	12	13	14	15	16																	<table border="1"> <tr> <td>1</td> <td>2</td> <td>3</td> <td>4</td> <td>5</td> <td>6</td> <td>7</td> <td>8</td> <td>9</td> <td>10</td> <td>11</td> <td>12</td> <td>13</td> <td>14</td> <td>15</td> <td>16</td> </tr> <tr> <td></td> <td></td> <td></td> <td></td> <td></td> <td></td> <td></td> <td></td> <td></td> <td></td> <td></td> <td></td> <td></td> <td></td> <td></td> <td></td> </tr> </table>	1	2	3	4	5	6	7	8	9	10	11	12	13	14	15	16																	<table border="1"> <tr> <td>1</td> <td>2</td> <td>3</td> <td>4</td> <td>5</td> <td>6</td> <td>7</td> <td>8</td> <td>9</td> <td>10</td> <td>11</td> <td>12</td> <td>13</td> <td>14</td> <td>15</td> <td>16</td> </tr> <tr> <td></td> <td></td> <td></td> <td></td> <td></td> <td></td> <td></td> <td></td> <td></td> <td></td> <td></td> <td></td> <td></td> <td></td> <td></td> <td></td> </tr> </table>	1	2	3	4	5	6	7	8	9	10	11	12	13	14	15	16																
1	2	3	4	5	6	7	8	9	10	11	12	13	14	15	16																																																																																			
1	2	3	4	5	6	7	8	9	10	11	12	13	14	15	16																																																																																			
1	2	3	4	5	6	7	8	9	10	11	12	13	14	15	16																																																																																			
<table border="1"> <tr> <td>1</td> <td>2</td> <td>3</td> <td>4</td> <td>5</td> <td>6</td> <td>7</td> <td>8</td> <td>9</td> <td>10</td> <td>11</td> <td>12</td> <td>13</td> <td>14</td> <td>15</td> <td>16</td> </tr> <tr> <td></td> <td></td> <td></td> <td></td> <td></td> <td></td> <td></td> <td></td> <td></td> <td></td> <td></td> <td></td> <td></td> <td></td> <td></td> <td></td> </tr> </table>	1	2	3	4	5	6	7	8	9	10	11	12	13	14	15	16																	<table border="1"> <tr> <td>1</td> <td>2</td> <td>3</td> <td>4</td> <td>5</td> <td>6</td> <td>7</td> <td>8</td> <td>9</td> <td>10</td> <td>11</td> <td>12</td> <td>13</td> <td>14</td> <td>15</td> <td>16</td> </tr> <tr> <td></td> <td></td> <td></td> <td></td> <td></td> <td></td> <td></td> <td></td> <td></td> <td></td> <td></td> <td></td> <td></td> <td></td> <td></td> <td></td> </tr> </table>	1	2	3	4	5	6	7	8	9	10	11	12	13	14	15	16																	<table border="1"> <tr> <td>1</td> <td>2</td> <td>3</td> <td>4</td> <td>5</td> <td>6</td> <td>7</td> <td>8</td> <td>9</td> <td>10</td> <td>11</td> <td>12</td> <td>13</td> <td>14</td> <td>15</td> <td>16</td> </tr> <tr> <td></td> <td></td> <td></td> <td></td> <td></td> <td></td> <td></td> <td></td> <td></td> <td></td> <td></td> <td></td> <td></td> <td></td> <td></td> <td></td> </tr> </table>	1	2	3	4	5	6	7	8	9	10	11	12	13	14	15	16																
1	2	3	4	5	6	7	8	9	10	11	12	13	14	15	16																																																																																			
1	2	3	4	5	6	7	8	9	10	11	12	13	14	15	16																																																																																			
1	2	3	4	5	6	7	8	9	10	11	12	13	14	15	16																																																																																			
<table border="1"> <tr> <td>1</td> <td>2</td> <td>3</td> <td>4</td> <td>5</td> <td>6</td> <td>7</td> <td>8</td> <td>9</td> <td>10</td> <td>11</td> <td>12</td> <td>13</td> <td>14</td> <td>15</td> <td>16</td> </tr> <tr> <td></td> <td></td> <td></td> <td></td> <td></td> <td></td> <td></td> <td></td> <td></td> <td></td> <td></td> <td></td> <td></td> <td></td> <td></td> <td></td> </tr> </table>	1	2	3	4	5	6	7	8	9	10	11	12	13	14	15	16																	<table border="1"> <tr> <td>1</td> <td>2</td> <td>3</td> <td>4</td> <td>5</td> <td>6</td> <td>7</td> <td>8</td> <td>9</td> <td>10</td> <td>11</td> <td>12</td> <td>13</td> <td>14</td> <td>15</td> <td>16</td> </tr> <tr> <td></td> <td></td> <td></td> <td></td> <td></td> <td></td> <td></td> <td></td> <td></td> <td></td> <td></td> <td></td> <td></td> <td></td> <td></td> <td></td> </tr> </table>	1	2	3	4	5	6	7	8	9	10	11	12	13	14	15	16																	<table border="1"> <tr> <td>1</td> <td>2</td> <td>3</td> <td>4</td> <td>5</td> <td>6</td> <td>7</td> <td>8</td> <td>9</td> <td>10</td> <td>11</td> <td>12</td> <td>13</td> <td>14</td> <td>15</td> <td>16</td> </tr> <tr> <td></td> <td></td> <td></td> <td></td> <td></td> <td></td> <td></td> <td></td> <td></td> <td></td> <td></td> <td></td> <td></td> <td></td> <td></td> <td></td> </tr> </table>	1	2	3	4	5	6	7	8	9	10	11	12	13	14	15	16																
1	2	3	4	5	6	7	8	9	10	11	12	13	14	15	16																																																																																			
1	2	3	4	5	6	7	8	9	10	11	12	13	14	15	16																																																																																			
1	2	3	4	5	6	7	8	9	10	11	12	13	14	15	16																																																																																			
<table border="1"> <tr> <td>1</td> <td>2</td> <td>3</td> <td>4</td> <td>5</td> <td>6</td> <td>7</td> <td>8</td> <td>9</td> <td>10</td> <td>11</td> <td>12</td> <td>13</td> <td>14</td> <td>15</td> <td>16</td> </tr> <tr> <td></td> <td></td> <td></td> <td></td> <td></td> <td></td> <td></td> <td></td> <td></td> <td></td> <td></td> <td></td> <td></td> <td></td> <td></td> <td></td> </tr> </table>	1	2	3	4	5	6	7	8	9	10	11	12	13	14	15	16																	<table border="1"> <tr> <td>1</td> <td>2</td> <td>3</td> <td>4</td> <td>5</td> <td>6</td> <td>7</td> <td>8</td> <td>9</td> <td>10</td> <td>11</td> <td>12</td> <td>13</td> <td>14</td> <td>15</td> <td>16</td> </tr> <tr> <td></td> <td></td> <td></td> <td></td> <td></td> <td></td> <td></td> <td></td> <td></td> <td></td> <td></td> <td></td> <td></td> <td></td> <td></td> <td></td> </tr> </table>	1	2	3	4	5	6	7	8	9	10	11	12	13	14	15	16																	<table border="1"> <tr> <td>1</td> <td>2</td> <td>3</td> <td>4</td> <td>5</td> <td>6</td> <td>7</td> <td>8</td> <td>9</td> <td>10</td> <td>11</td> <td>12</td> <td>13</td> <td>14</td> <td>15</td> <td>16</td> </tr> <tr> <td></td> <td></td> <td></td> <td></td> <td></td> <td></td> <td></td> <td></td> <td></td> <td></td> <td></td> <td></td> <td></td> <td></td> <td></td> <td></td> </tr> </table>	1	2	3	4	5	6	7	8	9	10	11	12	13	14	15	16																
1	2	3	4	5	6	7	8	9	10	11	12	13	14	15	16																																																																																			
1	2	3	4	5	6	7	8	9	10	11	12	13	14	15	16																																																																																			
1	2	3	4	5	6	7	8	9	10	11	12	13	14	15	16																																																																																			
<table border="1"> <tr> <td>1</td> <td>2</td> <td>3</td> <td>4</td> <td>5</td> <td>6</td> <td>7</td> <td>8</td> <td>9</td> <td>10</td> <td>11</td> <td>12</td> <td>13</td> <td>14</td> <td>15</td> <td>16</td> </tr> <tr> <td></td> <td></td> <td></td> <td></td> <td></td> <td></td> <td></td> <td></td> <td></td> <td></td> <td></td> <td></td> <td></td> <td></td> <td></td> <td></td> </tr> </table>	1	2	3	4	5	6	7	8	9	10	11	12	13	14	15	16																	<table border="1"> <tr> <td>1</td> <td>2</td> <td>3</td> <td>4</td> <td>5</td> <td>6</td> <td>7</td> <td>8</td> <td>9</td> <td>10</td> <td>11</td> <td>12</td> <td>13</td> <td>14</td> <td>15</td> <td>16</td> </tr> <tr> <td></td> <td></td> <td></td> <td></td> <td></td> <td></td> <td></td> <td></td> <td></td> <td></td> <td></td> <td></td> <td></td> <td></td> <td></td> <td></td> </tr> </table>	1	2	3	4	5	6	7	8	9	10	11	12	13	14	15	16																	<table border="1"> <tr> <td>1</td> <td>2</td> <td>3</td> <td>4</td> <td>5</td> <td>6</td> <td>7</td> <td>8</td> <td>9</td> <td>10</td> <td>11</td> <td>12</td> <td>13</td> <td>14</td> <td>15</td> <td>16</td> </tr> <tr> <td></td> <td></td> <td></td> <td></td> <td></td> <td></td> <td></td> <td></td> <td></td> <td></td> <td></td> <td></td> <td></td> <td></td> <td></td> <td></td> </tr> </table>	1	2	3	4	5	6	7	8	9	10	11	12	13	14	15	16																
1	2	3	4	5	6	7	8	9	10	11	12	13	14	15	16																																																																																			
1	2	3	4	5	6	7	8	9	10	11	12	13	14	15	16																																																																																			
1	2	3	4	5	6	7	8	9	10	11	12	13	14	15	16																																																																																			
<table border="1"> <tr> <td>1</td> <td>2</td> <td>3</td> <td>4</td> <td>5</td> <td>6</td> <td>7</td> <td>8</td> <td>9</td> <td>10</td> <td>11</td> <td>12</td> <td>13</td> <td>14</td> <td>15</td> <td>16</td> </tr> <tr> <td></td> <td></td> <td></td> <td></td> <td></td> <td></td> <td></td> <td></td> <td></td> <td></td> <td></td> <td></td> <td></td> <td></td> <td></td> <td></td> </tr> </table>	1	2	3	4	5	6	7	8	9	10	11	12	13	14	15	16																	<table border="1"> <tr> <td>1</td> <td>2</td> <td>3</td> <td>4</td> <td>5</td> <td>6</td> <td>7</td> <td>8</td> <td>9</td> <td>10</td> <td>11</td> <td>12</td> <td>13</td> <td>14</td> <td>15</td> <td>16</td> </tr> <tr> <td></td> <td></td> <td></td> <td></td> <td></td> <td></td> <td></td> <td></td> <td></td> <td></td> <td></td> <td></td> <td></td> <td></td> <td></td> <td></td> </tr> </table>	1	2	3	4	5	6	7	8	9	10	11	12	13	14	15	16																	<table border="1"> <tr> <td>1</td> <td>2</td> <td>3</td> <td>4</td> <td>5</td> <td>6</td> <td>7</td> <td>8</td> <td>9</td> <td>10</td> <td>11</td> <td>12</td> <td>13</td> <td>14</td> <td>15</td> <td>16</td> </tr> <tr> <td></td> <td></td> <td></td> <td></td> <td></td> <td></td> <td></td> <td></td> <td></td> <td></td> <td></td> <td></td> <td></td> <td></td> <td></td> <td></td> </tr> </table>	1	2	3	4	5	6	7	8	9	10	11	12	13	14	15	16																
1	2	3	4	5	6	7	8	9	10	11	12	13	14	15	16																																																																																			
1	2	3	4	5	6	7	8	9	10	11	12	13	14	15	16																																																																																			
1	2	3	4	5	6	7	8	9	10	11	12	13	14	15	16																																																																																			
<table border="1"> <tr> <td>1</td> <td>2</td> <td>3</td> <td>4</td> <td>5</td> <td>6</td> <td>7</td> <td>8</td> <td>9</td> <td>10</td> <td>11</td> <td>12</td> <td>13</td> <td>14</td> <td>15</td> <td>16</td> </tr> <tr> <td></td> <td></td> <td></td> <td></td> <td></td> <td></td> <td></td> <td></td> <td></td> <td></td> <td></td> <td></td> <td></td> <td></td> <td></td> <td></td> </tr> </table>	1	2	3	4	5	6	7	8	9	10	11	12	13	14	15	16																	<table border="1"> <tr> <td>1</td> <td>2</td> <td>3</td> <td>4</td> <td>5</td> <td>6</td> <td>7</td> <td>8</td> <td>9</td> <td>10</td> <td>11</td> <td>12</td> <td>13</td> <td>14</td> <td>15</td> <td>16</td> </tr> <tr> <td></td> <td></td> <td></td> <td></td> <td></td> <td></td> <td></td> <td></td> <td></td> <td></td> <td></td> <td></td> <td></td> <td></td> <td></td> <td></td> </tr> </table>	1	2	3	4	5	6	7	8	9	10	11	12	13	14	15	16																	<table border="1"> <tr> <td>1</td> <td>2</td> <td>3</td> <td>4</td> <td>5</td> <td>6</td> <td>7</td> <td>8</td> <td>9</td> <td>10</td> <td>11</td> <td>12</td> <td>13</td> <td>14</td> <td>15</td> <td>16</td> </tr> <tr> <td></td> <td></td> <td></td> <td></td> <td></td> <td></td> <td></td> <td></td> <td></td> <td></td> <td></td> <td></td> <td></td> <td></td> <td></td> <td></td> </tr> </table>	1	2	3	4	5	6	7	8	9	10	11	12	13	14	15	16																
1	2	3	4	5	6	7	8	9	10	11	12	13	14	15	16																																																																																			
1	2	3	4	5	6	7	8	9	10	11	12	13	14	15	16																																																																																			
1	2	3	4	5	6	7	8	9	10	11	12	13	14	15	16																																																																																			
<table border="1"> <tr> <td>1</td> <td>2</td> <td>3</td> <td>4</td> <td>5</td> <td>6</td> <td>7</td> <td>8</td> <td>9</td> <td>10</td> <td>11</td> <td>12</td> <td>13</td> <td>14</td> <td>15</td> <td>16</td> </tr> <tr> <td></td> <td></td> <td></td> <td></td> <td></td> <td></td> <td></td> <td></td> <td></td> <td></td> <td></td> <td></td> <td></td> <td></td> <td></td> <td></td> </tr> </table>	1	2	3	4	5	6	7	8	9	10	11	12	13	14	15	16																	<table border="1"> <tr> <td>1</td> <td>2</td> <td>3</td> <td>4</td> <td>5</td> <td>6</td> <td>7</td> <td>8</td> <td>9</td> <td>10</td> <td>11</td> <td>12</td> <td>13</td> <td>14</td> <td>15</td> <td>16</td> </tr> <tr> <td></td> <td></td> <td></td> <td></td> <td></td> <td></td> <td></td> <td></td> <td></td> <td></td> <td></td> <td></td> <td></td> <td></td> <td></td> <td></td> </tr> </table>	1	2	3	4	5	6	7	8	9	10	11	12	13	14	15	16																	<table border="1"> <tr> <td>1</td> <td>2</td> <td>3</td> <td>4</td> <td>5</td> <td>6</td> <td>7</td> <td>8</td> <td>9</td> <td>10</td> <td>11</td> <td>12</td> <td>13</td> <td>14</td> <td>15</td> <td>16</td> </tr> <tr> <td></td> <td></td> <td></td> <td></td> <td></td> <td></td> <td></td> <td></td> <td></td> <td></td> <td></td> <td></td> <td></td> <td></td> <td></td> <td></td> </tr> </table>	1	2	3	4	5	6	7	8	9	10	11	12	13	14	15	16																
1	2	3	4	5	6	7	8	9	10	11	12	13	14	15	16																																																																																			
1	2	3	4	5	6	7	8	9	10	11	12	13	14	15	16																																																																																			
1	2	3	4	5	6	7	8	9	10	11	12	13	14	15	16																																																																																			
<table border="1"> <tr> <td>1</td> <td>2</td> <td>3</td> <td>4</td> <td>5</td> <td>6</td> <td>7</td> <td>8</td> <td>9</td> <td>10</td> <td>11</td> <td>12</td> <td>13</td> <td>14</td> <td>15</td> <td>16</td> </tr> <tr> <td></td> <td></td> <td></td> <td></td> <td></td> <td></td> <td></td> <td></td> <td></td> <td></td> <td></td> <td></td> <td></td> <td></td> <td></td> <td></td> </tr> </table>	1	2	3	4	5	6	7	8	9	10	11	12	13	14	15	16																	<table border="1"> <tr> <td>1</td> <td>2</td> <td>3</td> <td>4</td> <td>5</td> <td>6</td> <td>7</td> <td>8</td> <td>9</td> <td>10</td> <td>11</td> <td>12</td> <td>13</td> <td>14</td> <td>15</td> <td>16</td> </tr> <tr> <td></td> <td></td> <td></td> <td></td> <td></td> <td></td> <td></td> <td></td> <td></td> <td></td> <td></td> <td></td> <td></td> <td></td> <td></td> <td></td> </tr> </table>	1	2	3	4	5	6	7	8	9	10	11	12	13	14	15	16																	<table border="1"> <tr> <td>1</td> <td>2</td> <td>3</td> <td>4</td> <td>5</td> <td>6</td> <td>7</td> <td>8</td> <td>9</td> <td>10</td> <td>11</td> <td>12</td> <td>13</td> <td>14</td> <td>15</td> <td>16</td> </tr> <tr> <td></td> <td></td> <td></td> <td></td> <td></td> <td></td> <td></td> <td></td> <td></td> <td></td> <td></td> <td></td> <td></td> <td></td> <td></td> <td></td> </tr> </table>	1	2	3	4	5	6	7	8	9	10	11	12	13	14	15	16																
1	2	3	4	5	6	7	8	9	10	11	12	13	14	15	16																																																																																			
1	2	3	4	5	6	7	8	9	10	11	12	13	14	15	16																																																																																			
1	2	3	4	5	6	7	8	9	10	11	12	13	14	15	16																																																																																			
<table border="1"> <tr> <td>1</td> <td>2</td> <td>3</td> <td>4</td> <td>5</td> <td>6</td> <td>7</td> <td>8</td> <td>9</td> <td>10</td> <td>11</td> <td>12</td> <td>13</td> <td>14</td> <td>15</td> <td>16</td> </tr> <tr> <td></td> <td></td> <td></td> <td></td> <td></td> <td></td> <td></td> <td></td> <td></td> <td></td> <td></td> <td></td> <td></td> <td></td> <td></td> <td></td> </tr> </table>	1	2	3	4	5	6	7	8	9	10	11	12	13	14	15	16																	<table border="1"> <tr> <td>1</td> <td>2</td> <td>3</td> <td>4</td> <td>5</td> <td>6</td> <td>7</td> <td>8</td> <td>9</td> <td>10</td> <td>11</td> <td>12</td> <td>13</td> <td>14</td> <td>15</td> <td>16</td> </tr> <tr> <td></td> <td></td> <td></td> <td></td> <td></td> <td></td> <td></td> <td></td> <td></td> <td></td> <td></td> <td></td> <td></td> <td></td> <td></td> <td></td> </tr> </table>	1	2	3	4	5	6	7	8	9	10	11	12	13	14	15	16																	<table border="1"> <tr> <td>1</td> <td>2</td> <td>3</td> <td>4</td> <td>5</td> <td>6</td> <td>7</td> <td>8</td> <td>9</td> <td>10</td> <td>11</td> <td>12</td> <td>13</td> <td>14</td> <td>15</td> <td>16</td> </tr> <tr> <td></td> <td></td> <td></td> <td></td> <td></td> <td></td> <td></td> <td></td> <td></td> <td></td> <td></td> <td></td> <td></td> <td></td> <td></td> <td></td> </tr> </table>	1	2	3	4	5	6	7	8	9	10	11	12	13	14	15	16																
1	2	3	4	5	6	7	8	9	10	11	12	13	14	15	16																																																																																			
1	2	3	4	5	6	7	8	9	10	11	12	13	14	15	16																																																																																			
1	2	3	4	5	6	7	8	9	10	11	12	13	14	15	16																																																																																			
<table border="1"> <tr> <td>1</td> <td>2</td> <td>3</td> <td>4</td> <td>5</td> <td>6</td> <td>7</td> <td>8</td> <td>9</td> <td>10</td> <td>11</td> <td>12</td> <td>13</td> <td>14</td> <td>15</td> <td>16</td> </tr> <tr> <td></td> <td></td> <td></td> <td></td> <td></td> <td></td> <td></td> <td></td> <td></td> <td></td> <td></td> <td></td> <td></td> <td></td> <td></td> <td></td> </tr> </table>	1	2	3	4	5	6	7	8	9	10	11	12	13	14	15	16																	<table border="1"> <tr> <td>1</td> <td>2</td> <td>3</td> <td>4</td> <td>5</td> <td>6</td> <td>7</td> <td>8</td> <td>9</td> <td>10</td> <td>11</td> <td>12</td> <td>13</td> <td>14</td> <td>15</td> <td>16</td> </tr> <tr> <td></td> <td></td> <td></td> <td></td> <td></td> <td></td> <td></td> <td></td> <td></td> <td></td> <td></td> <td></td> <td></td> <td></td> <td></td> <td></td> </tr> </table>	1	2	3	4	5	6	7	8	9	10	11	12	13	14	15	16																	<table border="1"> <tr> <td>1</td> <td>2</td> <td>3</td> <td>4</td> <td>5</td> <td>6</td> <td>7</td> <td>8</td> <td>9</td> <td>10</td> <td>11</td> <td>12</td> <td>13</td> <td>14</td> <td>15</td> <td>16</td> </tr> <tr> <td></td> <td></td> <td></td> <td></td> <td></td> <td></td> <td></td> <td></td> <td></td> <td></td> <td></td> <td></td> <td></td> <td></td> <td></td> <td></td> </tr> </table>	1	2	3	4	5	6	7	8	9	10	11	12	13	14	15	16																
1	2	3	4	5	6	7	8	9	10	11	12	13	14	15	16																																																																																			
1	2	3	4	5	6	7	8	9	10	11	12	13	14	15	16																																																																																			
1	2	3	4	5	6	7	8	9	10	11	12	13	14	15	16																																																																																			
<table border="1"> <tr> <td>1</td> <td>2</td> <td>3</td> <td>4</td> <td>5</td> <td>6</td> <td>7</td> <td>8</td> <td>9</td> <td>10</td> <td>11</td> <td>12</td> <td>13</td> <td>14</td> <td>15</td> <td>16</td> </tr> <tr> <td></td> <td></td> <td></td> <td></td> <td></td> <td></td> <td></td> <td></td> <td></td> <td></td> <td></td> <td></td> <td></td> <td></td> <td></td> <td></td> </tr> </table>	1	2	3	4	5	6	7	8	9	10	11	12	13	14	15	16																	<table border="1"> <tr> <td>1</td> <td>2</td> <td>3</td> <td>4</td> <td>5</td> <td>6</td> <td>7</td> <td>8</td> <td>9</td> <td>10</td> <td>11</td> <td>12</td> <td>13</td> <td>14</td> <td>15</td> <td>16</td> </tr> <tr> <td></td> <td></td> <td></td> <td></td> <td></td> <td></td> <td></td> <td></td> <td></td> <td></td> <td></td> <td></td> <td></td> <td></td> <td></td> <td></td> </tr> </table>	1	2	3	4	5	6	7	8	9	10	11	12	13	14	15	16																	<table border="1"> <tr> <td>1</td> <td>2</td> <td>3</td> <td>4</td> <td>5</td> <td>6</td> <td>7</td> <td>8</td> <td>9</td> <td>10</td> <td>11</td> <td>12</td> <td>13</td> <td>14</td> <td>15</td> <td>16</td> </tr> <tr> <td></td> <td></td> <td></td> <td></td> <td></td> <td></td> <td></td> <td></td> <td></td> <td></td> <td></td> <td></td> <td></td> <td></td> <td></td> <td></td> </tr> </table>	1	2	3	4	5	6	7	8	9	10	11	12	13	14	15	16																
1	2	3	4	5	6	7	8	9	10	11	12	13	14	15	16																																																																																			
1	2	3	4	5	6	7	8	9	10	11	12	13	14	15	16																																																																																			
1	2	3	4	5	6	7	8	9	10	11	12	13	14	15	16																																																																																			
<table border="1"> <tr> <td>1</td> <td>2</td> <td>3</td> <td>4</td> <td>5</td> <td>6</td> <td>7</td> <td>8</td> <td>9</td> <td>10</td> <td>11</td> <td>12</td> <td>13</td> <td>14</td> <td>15</td> <td>16</td> </tr> <tr> <td></td> <td></td> <td></td> <td></td> <td></td> <td></td> <td></td> <td></td> <td></td> <td></td> <td></td> <td></td> <td></td> <td></td> <td></td> <td></td> </tr> </table>	1	2	3	4	5	6	7	8	9	10	11	12	13	14	15	16																	<table border="1"> <tr> <td>1</td> <td>2</td> <td>3</td> <td>4</td> <td>5</td> <td>6</td> <td>7</td> <td>8</td> <td>9</td> <td>10</td> <td>11</td> <td>12</td> <td>13</td> <td>14</td> <td>15</td> <td>16</td> </tr> <tr> <td></td> <td></td> <td></td> <td></td> <td></td> <td></td> <td></td> <td></td> <td></td> <td></td> <td></td> <td></td> <td></td> <td></td> <td></td> <td></td> </tr> </table>	1	2	3	4	5	6	7	8	9	10	11	12	13	14	15	16																	<table border="1"> <tr> <td>1</td> <td>2</td> <td>3</td> <td>4</td> <td>5</td> <td>6</td> <td>7</td> <td>8</td> <td>9</td> <td>10</td> <td>11</td> <td>12</td> <td>13</td> <td>14</td> <td>15</td> <td>16</td> </tr> <tr> <td></td> <td></td> <td></td> <td></td> <td></td> <td></td> <td></td> <td></td> <td></td> <td></td> <td></td> <td></td> <td></td> <td></td> <td></td> <td></td> </tr> </table>	1	2	3	4	5	6	7	8	9	10	11	12	13	14	15	16																
1	2	3	4	5	6	7	8	9	10	11	12	13	14	15	16																																																																																			
1	2	3	4	5	6	7	8	9	10	11	12	13	14	15	16																																																																																			
1	2	3	4	5	6	7	8	9	10	11	12	13	14	15	16																																																																																			
<table border="1"> <tr> <td>1</td> <td>2</td> <td>3</td> <td>4</td> <td>5</td> <td>6</td> <td>7</td> <td>8</td> <td>9</td> <td>10</td> <td>11</td> <td>12</td> <td>13</td> <td>14</td> <td>15</td> <td>16</td> </tr> <tr> <td></td> <td></td> <td></td> <td></td> <td></td> <td></td> <td></td> <td></td> <td></td> <td></td> <td></td> <td></td> <td></td> <td></td> <td></td> <td></td> </tr> </table>	1	2	3	4	5	6	7	8	9	10	11	12	13	14	15	16																	<table border="1"> <tr> <td>1</td> <td>2</td> <td>3</td> <td>4</td> <td>5</td> <td>6</td> <td>7</td> <td>8</td> <td>9</td> <td>10</td> <td>11</td> <td>12</td> <td>13</td> <td>14</td> <td>15</td> <td>16</td> </tr> <tr> <td></td> <td></td> <td></td> <td></td> <td></td> <td></td> <td></td> <td></td> <td></td> <td></td> <td></td> <td></td> <td></td> <td></td> <td></td> <td></td> </tr> </table>	1	2	3	4	5	6	7	8	9	10	11	12	13	14	15	16																	<table border="1"> <tr> <td>1</td> <td>2</td> <td>3</td> <td>4</td> <td>5</td> <td>6</td> <td>7</td> <td>8</td> <td>9</td> <td>10</td> <td>11</td> <td>12</td> <td>13</td> <td>14</td> <td>15</td> <td>16</td> </tr> <tr> <td></td> <td></td> <td></td> <td></td> <td></td> <td></td> <td></td> <td></td> <td></td> <td></td> <td></td> <td></td> <td></td> <td></td> <td></td> <td></td> </tr> </table>	1	2	3	4	5	6	7	8	9	10	11	12	13	14	15	16																
1	2	3	4	5	6	7	8	9	10	11	12	13	14	15	16																																																																																			
1	2	3	4	5	6	7	8	9	10	11	12	13	14	15	16																																																																																			
1	2	3	4	5	6	7	8	9	10	11	12	13	14	15	16																																																																																			
<table border="1"> <tr> <td>1</td> <td>2</td> <td>3</td> <td>4</td> <td>5</td> <td>6</td> <td>7</td> <td>8</td> <td>9</td> <td>10</td> <td>11</td> <td>12</td> <td>13</td> <td>14</td> <td>15</td> <td>16</td> </tr> <tr> <td></td> <td></td> <td></td> <td></td> <td></td> <td></td> <td></td> <td></td> <td></td> <td></td> <td></td> <td></td> <td></td> <td></td> <td></td> <td></td> </tr> </table>	1	2	3	4	5	6	7	8	9	10	11	12	13	14	15	16																	<table border="1"> <tr> <td>1</td> <td>2</td> <td>3</td> <td>4</td> <td>5</td> <td>6</td> <td>7</td> <td>8</td> <td>9</td> <td>10</td> <td>11</td> <td>12</td> <td>13</td> <td>14</td> <td>15</td> <td>16</td> </tr> <tr> <td></td> <td></td> <td></td> <td></td> <td></td> <td></td> <td></td> <td></td> <td></td> <td></td> <td></td> <td></td> <td></td> <td></td> <td></td> <td></td> </tr> </table>	1	2	3	4	5	6	7	8	9	10	11	12	13	14	15	16																	<table border="1"> <tr> <td>1</td> <td>2</td> <td>3</td> <td>4</td> <td>5</td> <td>6</td> <td>7</td> <td>8</td> <td>9</td> <td>10</td> <td>11</td> <td>12</td> <td>13</td> <td>14</td> <td>15</td> <td>16</td> </tr> <tr> <td></td> <td></td> <td></td> <td></td> <td></td> <td></td> <td></td> <td></td> <td></td> <td></td> <td></td> <td></td> <td></td> <td></td> <td></td> <td></td> </tr> </table>	1	2	3	4	5	6	7	8	9	10	11	12	13	14	15	16																
1	2	3	4	5	6	7	8	9	10	11	12	13	14	15	16																																																																																			
1	2	3	4	5	6	7	8	9	10	11	12	13	14	15	16																																																																																			
1	2	3	4	5	6	7	8	9	10	11	12	13	14	15	16																																																																																			
<table border="1"> <tr> <td>1</td> <td>2</td> <td>3</td> <td>4</td> <td>5</td> </tr></table>	1	2	3	4	5																																																																																													
1	2	3	4	5																																																																																														

10/12	10/12
10/12	10/12
10/12	10/12

Stellung N.N. im 21.5.1981	23.9.81
Andr. u. d. Tag Name	

Andr. u. d. Tag Name	
Andr. u. d. Tag Name	

Andr. u. d. Tag Name	
Andr. u. d. Tag Name	

Benennung	SIFPI GSA TND
Ort	11. 3 80 H. d. G.
Ort	GWA

Ort	*EGP 2 *NC
-----	------------

Ort	HEHMANN TRAUER GMBH & CO
Ort	Maschinenfabrik
Ort	7313 Reichenbach Fils
Ort	649 981
Ort	33
Ort	38

NC - Eingänge

FIN

Single Block

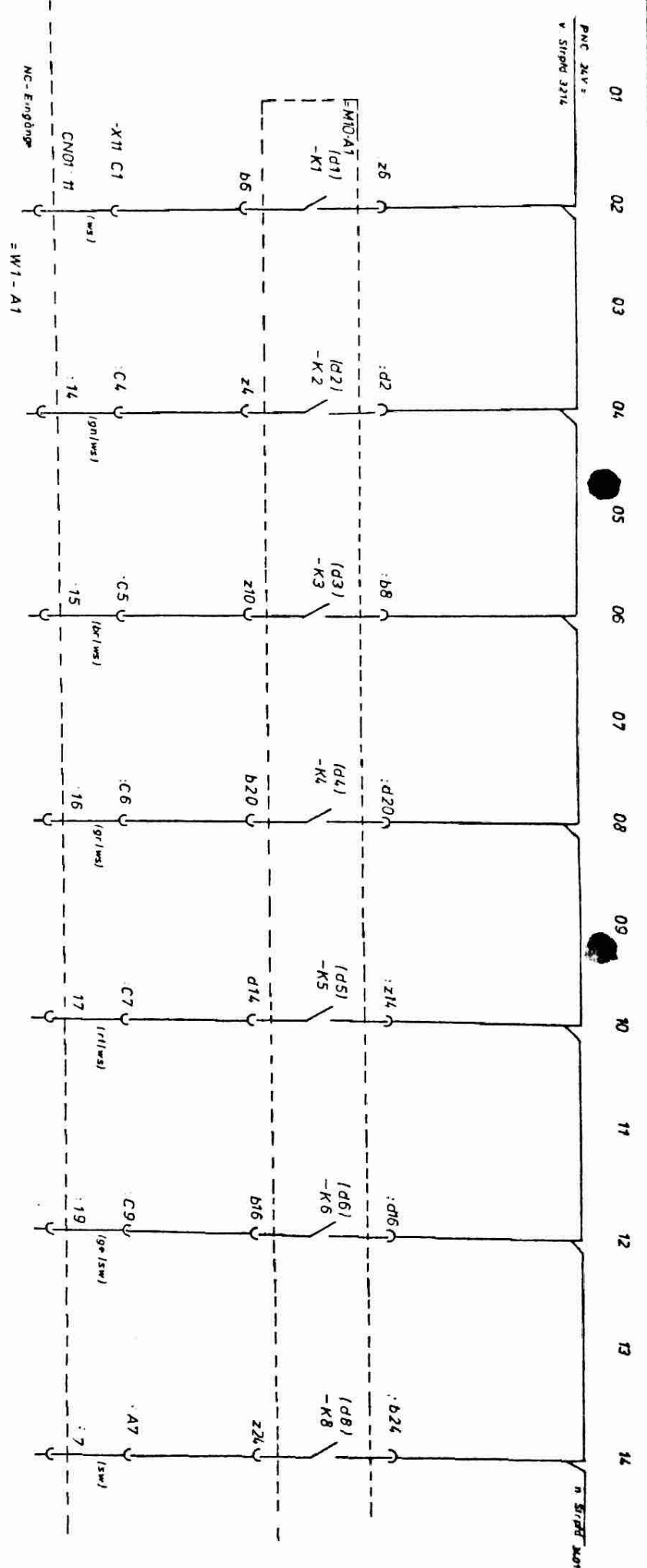
Block Detekte

External Reset

Cycle-Start

Feed-Hold  
(= Sp.)

Emergency Stop  
(= ESP)



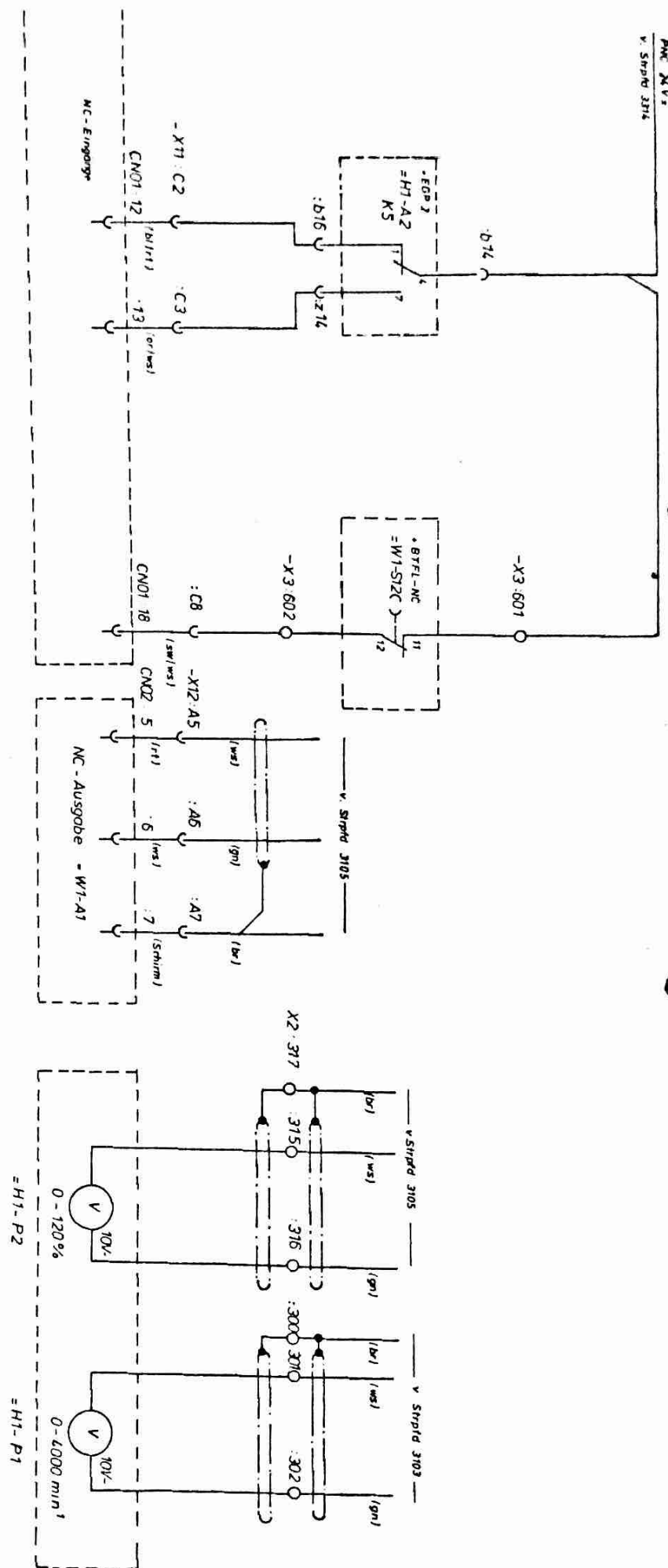
PNC 24V =  
v. SIFPI 3212

n. SIFPI 3201



PMC N.V.  
v. Spindel 3114

01 02 03 04 05 06 07 08 09 10 11 12 13



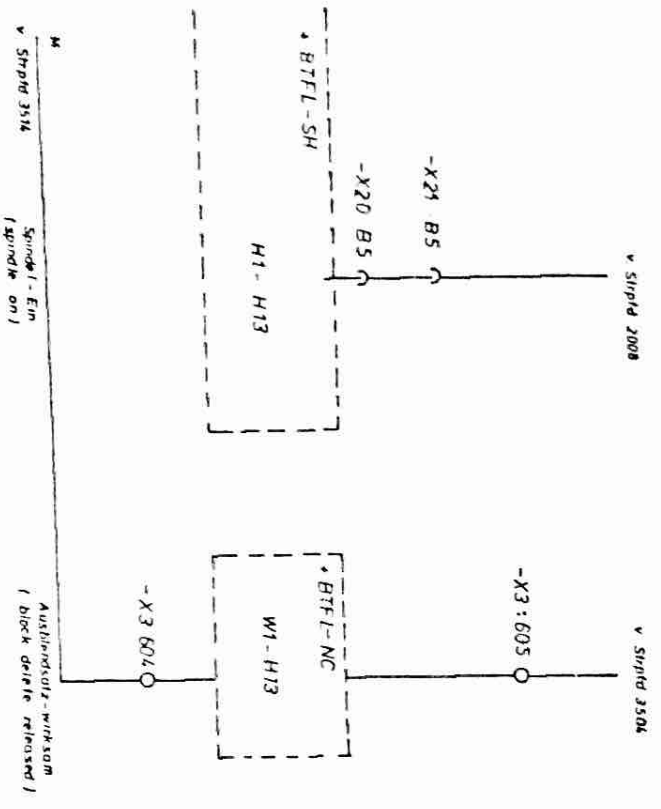
- BTFL-NC-Input Lock, Drehzahl-Moment-Anzeige -

Stückl. N. Nr. 9253100 23 980	Tag Name	Stückl. N. Nr. 9253100 23 980	Tag Name	925 11. 3 80 <i>W1</i>	OWA	Ort: BTFL-NC	HERMANN TRAUß GMBH & CO Maschinenfabrik 7313 Reichenbach / Filz	Blatt 34
Anderung	Anderung	Anderung	Anderung	Benennung	normgen.		Sochnummer	Blatt 38
				SIFPI GSA		TND	649 981	



Weitergabe sowie Vervielfältigung dieser Unterlagen, Verwertung und Mitteilung in es nicht gestattet, soweit nicht ausdrücklich zugestanden. / Verantwortlichkeiten hinsichtlich der Schadensersatz. Alle Rechte für den Fall der Patenterteilung oder Gebrauchsmuster-Eintragung vorbehalten.

01 02 03 04 05 06 07 08 09 10 11 12 13



BTFL-Schutzhaube I-NC

خدمات فنی مهندسی  
**نظری**  
 0912-5159577

Erstellt	von
Durch	von

Verf.	Änderung	Tag	Name	Verf.	Änderung	Tag	Name
1				1			
2				2			
3				3			
4				4			
5				5			
6				6			
7				7			
8				8			
9				9			
10				10			
11				11			
12				12			
13				13			

get	11 3 80	Benennung	SIFPI GSA TND
gen	W	Gen	
nr		nr	
ort		ort	
ort	BTFL-SH, BTFL-NC	ort	
so	649981	so	
bl	36	bl	
bu	38	bu	

HERMANN TRAUB GMBH & CO  
 Maschinenfabrik  
 7313 Reichenbach Filz



